

第44回全宮古中学校 春季総合体育大会

第62回全宮古中学校春季ソフトテニス大会 対戦表

令和6年12月14日(土)

○場所: 市営テニスコート

**男子団体** 7ゲームマッチ

平良	——	城東
	1番手	
	——	
	2番手	
	——	
	3番手	
	——	

※A・B コートで、1番手・2番手と同時に試合を行います。

**女子団体** 7ゲームマッチ

平良	——	城東
	1番手	
	——	
	2番手	
	——	
	3番手	
	——	

※C・D コートで、1番手・2番手と同時に試合を行います。

※男女とも、試合前に本部よりオーダー用紙を受け取り、1部は本部へ提出、もう1部は集合時(挨拶時)に対戦校に手渡してください。

### 男子個人リーグ戦

※ファイナルありの5ゲームマッチ

Aブロック			1	2	3	4	勝敗	順位
1	平1	大城琉	山城建人					
2	平3	福里昇太郎	濱川瑛仁					
3	平5	野原夢月	浜川優正					
4	城2	新城大陽	砂川真了					

4ペア(6試合)

Bブロック			5	6	7	8	勝敗	順位
5	城1	翁長悠斗	松田愛以					
6	城3	宮国栄磨	友利勇希					
7	平4	佐久田陸斗	小木曾佑太					
8	平2	新里梨斗	川満日向					

4ペア(6試合)

### 女子個人リーグ戦

※ファイナルありの7ゲームマッチ

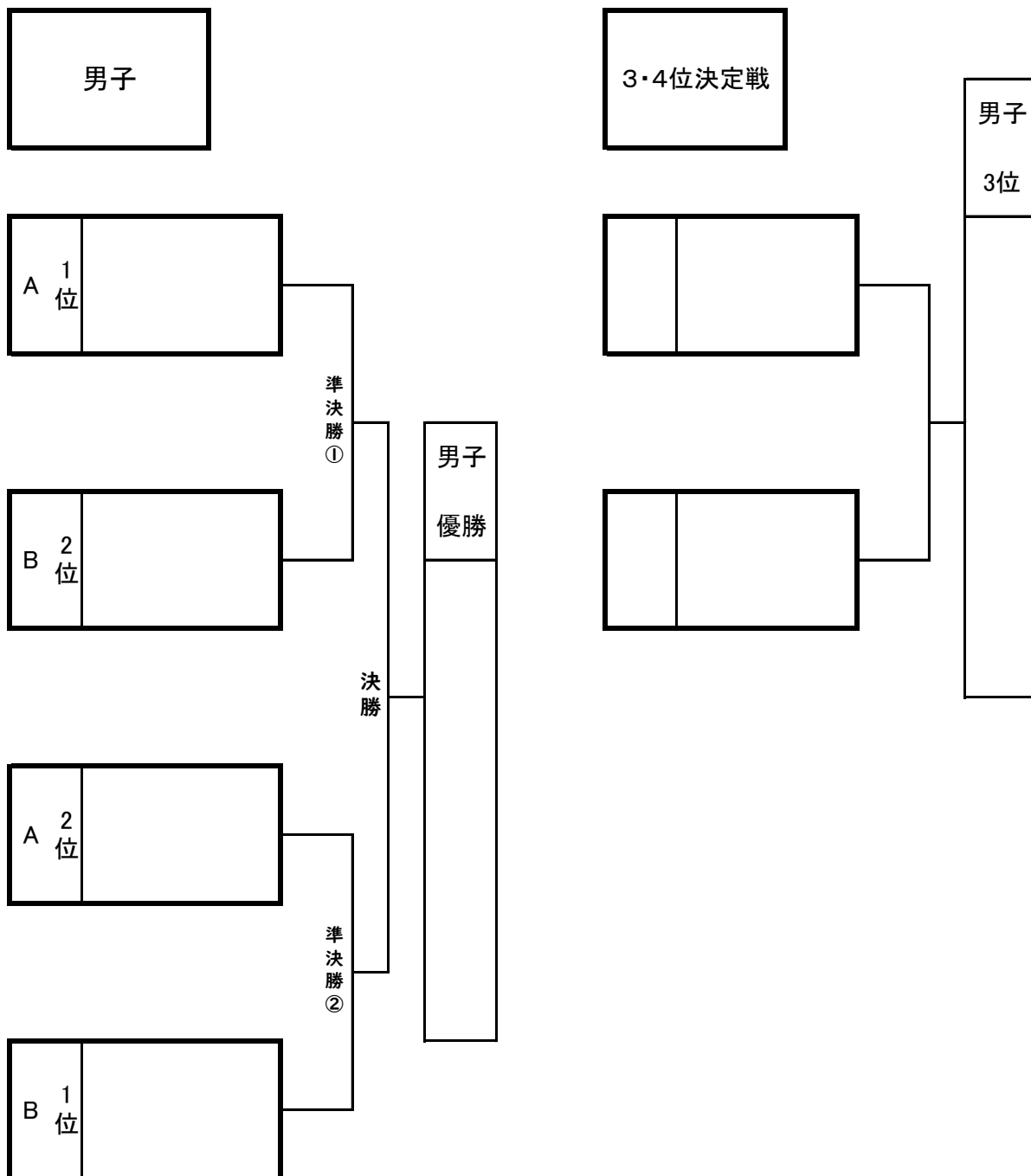
※女子はトーナメントはなし

Cブロック			1	2	3	4	5	勝敗	順位
1	平1	與那覇心碧	砂川馨凜						
2	城2	新里恵理	前田いのり						
3	平3	川満ニコル	盛島めい						
4	平2	松原優生	下地桜晏						
5	城1	下地杏梨	ダニエルズゆりあ						

5ペア(10試合)

決勝トーナメントは、ファイナルありの7ゲームマッチ

※男子のみ



# タイムテーブル

練習コート割り当て	Aコート	平良中男子	Bコート	城東中男子
8 : 00 ~ 8 : 45	Cコート	城東中女子	Dコート	平良中女子

**開始式**

8 : 45 ~      開式の言葉 … 司会  
 中体連歌斉唱 (CD) … 全員  
 審判長注意 … 専門部長  
 閉式の言葉 … 司会

コート配置図

**団体戦試合進行表**

開始予定時刻	種目	Aコート	Bコート		Cコート	Dコート
9 : 00 ~	男子	1番手	2番手	女子	1番手	2番手
9 : 30 ~	男子	3番手		女子	3番手	

個人戦試合進行表 ※時間は、目安です。

男子試合順						女子試合順					
開始予定時刻	順	Aコート	審判	Bコート	審判	開始予定時刻	順	Cコート	審判	Dコート	審判
10 : 20 ~	①	1 - 2	4	5 - 6	8	10 : 30 ~	①	1 - 2	5	3 - 4	外
10 : 40 ~	②	3 - 4	1	7 - 8	5	11 : 00 ~	②	1 - 5	4	2 - 3	外
11 : 00 ~	③	1 - 3	2	5 - 7	6	11 : 30					
11 : 20 ~	④	2 - 4	3	6 - 8	7	12 : 00 ~	③	4 - 5	2	1 - 3	外
11 : 40 ~	⑤	1 - 4	2	5 - 8	6	12 : 30 ~	④	2 - 4	1	3 - 5	外
12 : 00 ~	⑥	2 - 3	1	6 - 7	5	13 : 00					
12 : 20						13 : 30 ~	⑤	1 - 4	3	2 - 5	外
13 : 00 ~		準決勝①		準決勝②		:					
13 : 30 ~		決勝		3位決		:	~				
						:	~				

**閉会式**

14 : 00 ~      開式の言葉 … 司会  
 結果発表及び表彰 … 専門部長  
 好評 …  
 閉式の言葉 … 司会

※リーグ戦における、勝敗(順位)のつけ方

- ① 勝ち数の多い順
- ② 直接対決での勝敗
- ③ 当該チームでの得失ゲーム数の差
- ④ 当該チームでの得失ポイント数の差